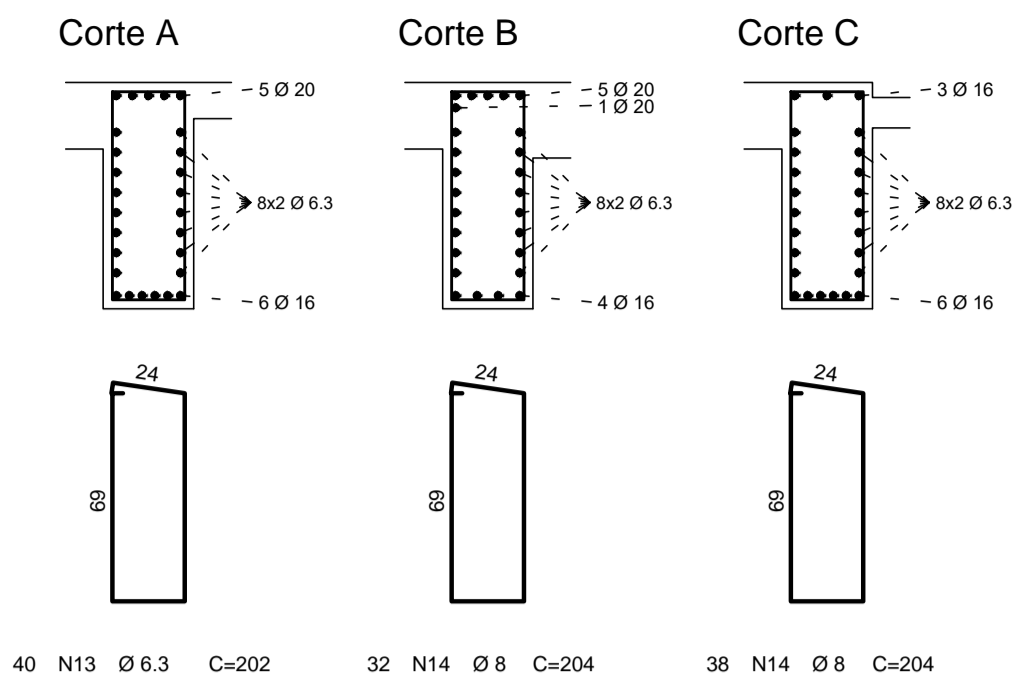
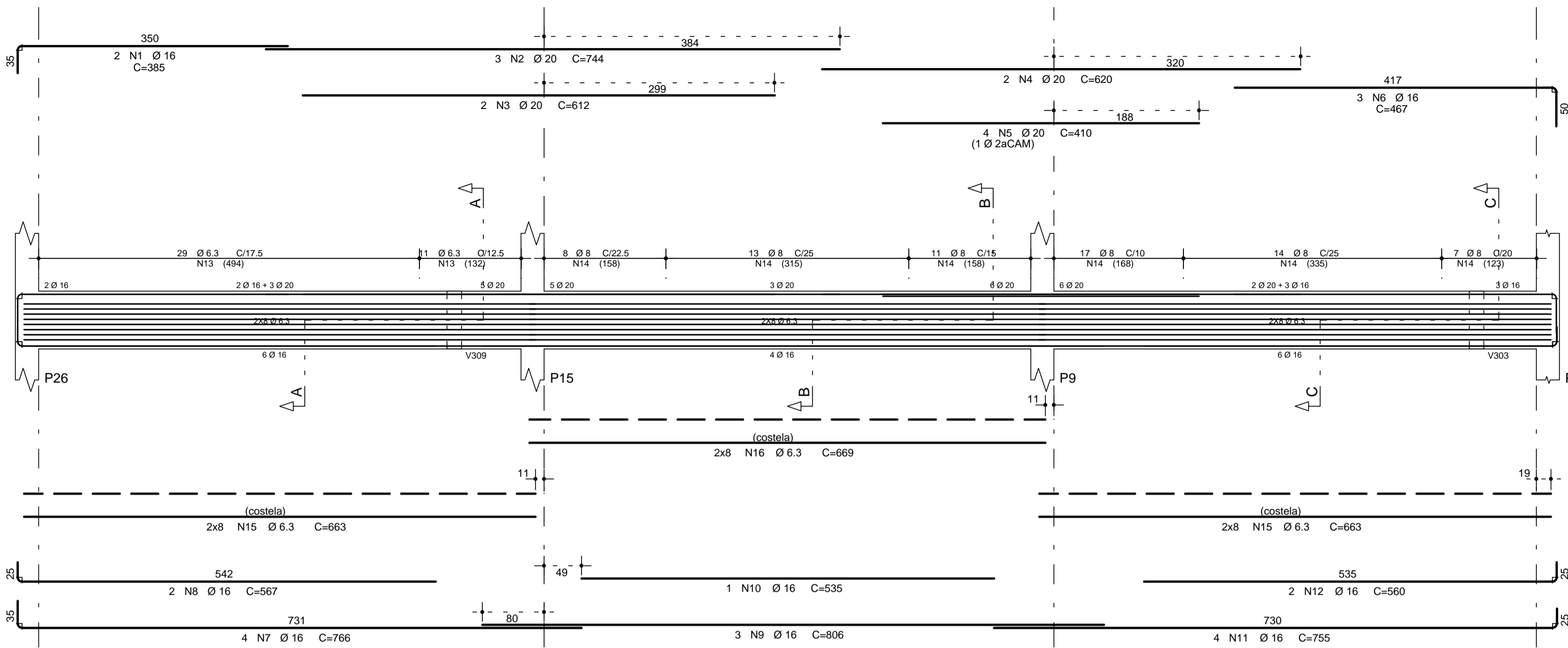


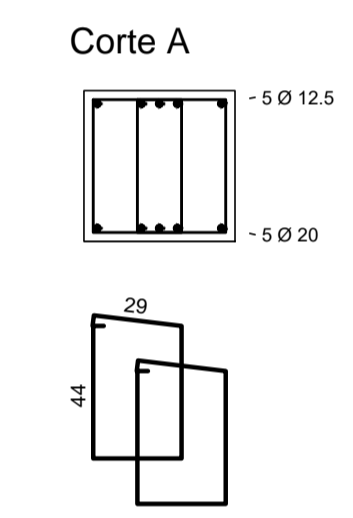
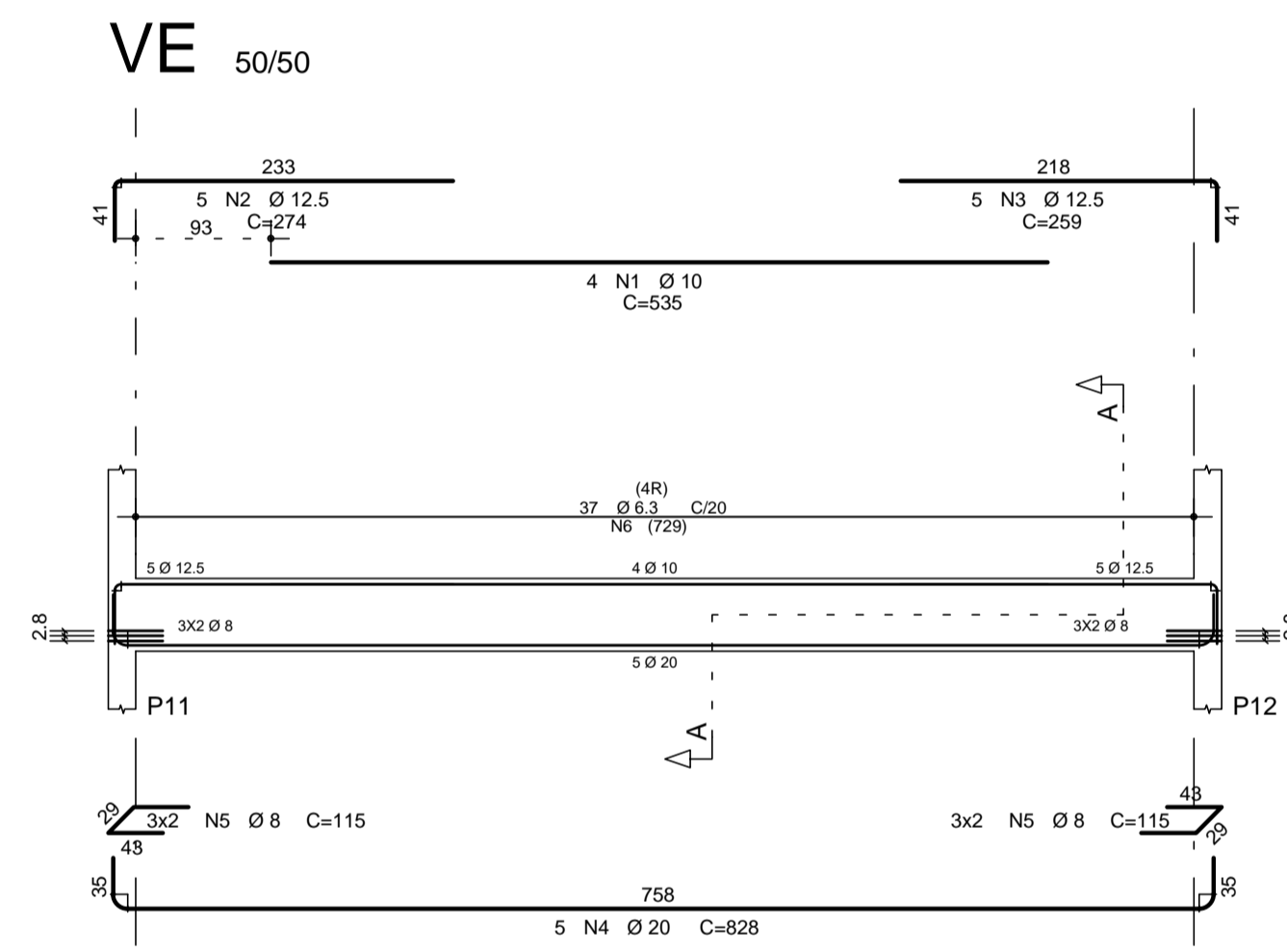
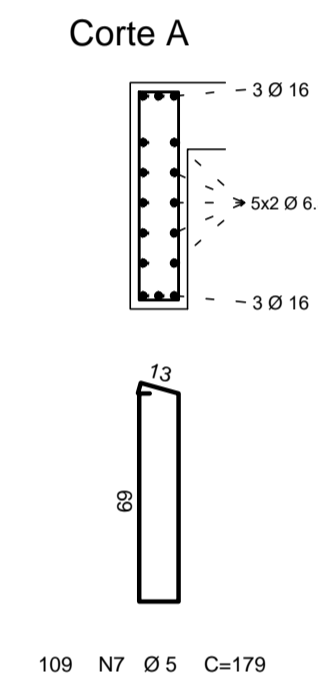
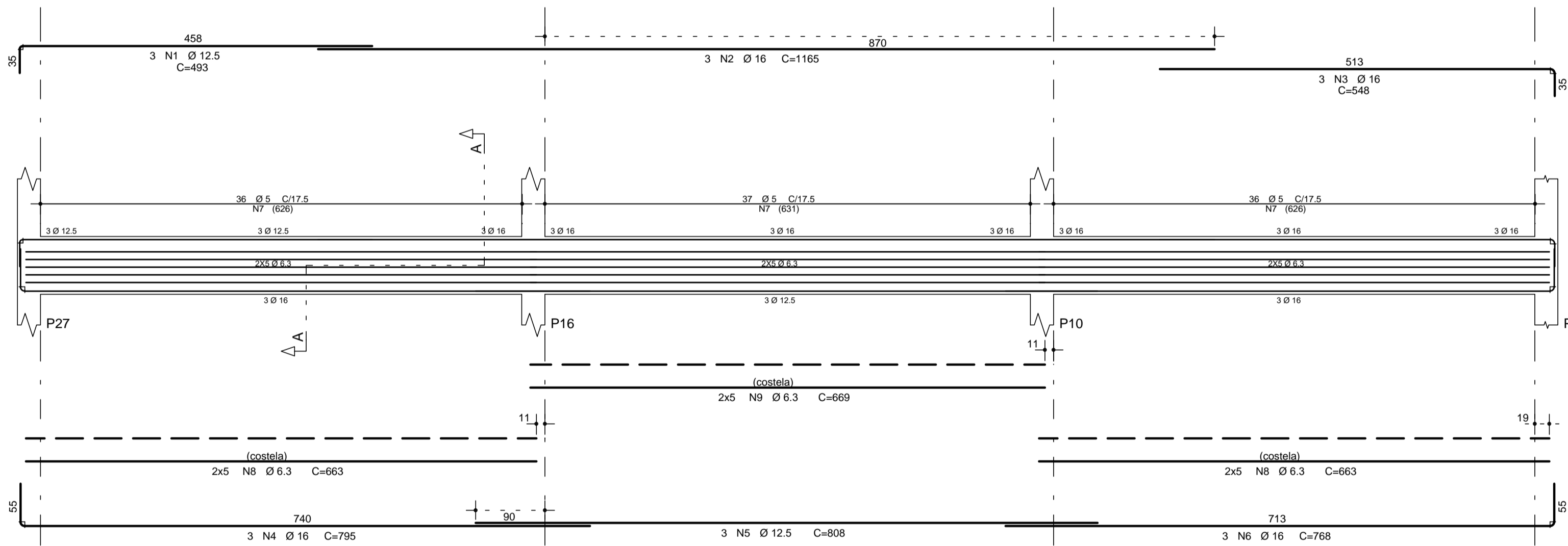
V322 30/75



AÇO	POS	BIT (mm)	QUANT	COMPRIMENTO	
				UNIT (cm)	TOTAL (cm)
VE					
50A	1	10	4	535	2140
50A	2	12,5	5	274	1370
50A	3	12,5	5	259	1295
50A	4	20	5	828	4140
50A	5	8	12	115	1380
50A	6	6,3	74	162	11988
V322					
50A	1	16	2	385	770
50A	2	20	3	744	2232
50A	3	20	2	612	1224
50A	4	20	2	620	1240
50A	5	20	4	410	1640
50A	6	16	3	467	1401
50A	7	16	4	766	3064
50A	8	16	2	557	1134
50A	9	16	3	806	2418
50A	10	16	1	535	535
50A	11	16	4	755	3020
50A	12	16	2	560	1120
50A	13	6,3	40	202	8080
50A	14	8	70	204	14280
50A	15	6,3	32	663	21216
50A	16	6,3	16	669	10704
V323					
50A	1	12,5	3	493	1479
50A	2	16	3	1165	3495
50A	3	16	3	548	1644
50A	4	16	3	795	2385
50A	5	12,5	3	608	2424
50A	6	16	3	768	2304
60B	7	5	109	179	19511
50A	8	6,3	20	663	13260
50A	9	6,3	10	669	6690

RESUMO AÇO CA 50-60			
AÇO	BIT (mm)	COMPR (m)	PESO (kg)
60B	5	196	31
50A	6,3	721	180
50A	8	157	63
50A	10	22	14
50A	12,5	65	65
50A	16	233	373
50A	20	105	262
Peso Total 60B =			31 kg
Peso Total 50A =			957 kg
VOLUME DE CONCRETO =			9,50 m³

V323 19/75



EQUIPE TÉCNICA DA DIV. TEC. DE PROJETOS - EDIF. 3		ASSINATURA
ANÁLISE DE ARQUITETURA	ARQ. FERNANDO A. TAVARES - CAU A20360-2	
ANÁLISE DE ESTRUTURA	ENG. João Luis Maranhão Biscoia - CREA Nº 170.587.456-8	
ANÁLISE DE ELÉTRICA	ENG. VALDIR PIETROBON - CREA Nº 0601115144	
ANÁLISE DE HIDRÁULICA	ENG. ZELIA R. SERENO - CREA Nº 0601578832	
RESPONSÁVEL PELA CONTRATADA	ENG. EDUARDO JOSÉ B. O. PRATA - CREA Nº 5061939774	

REVISÕES:
DATA: VISTO:

EDIF 3

DIVISÃO DE PROJETOS DE EDIFICAÇÕES - AVENIDA SÃO JOÃO, 473 - 17º ANDAR CEP 01035-000 - TEL: 3337-9955

DIRETORA: ENGª BEATRIZ LOMONACO F. GOMES

CONTRATADA: EXATA ENGENHARIA E COMÉRCIO LTDA.
R. RIACHUELO, 240 - CENTRO CAMPINAS/ SP - CEP: 13015-200 FONE/FAX: (19) 328-1034



AUTOR DO PROJETO: ENG. EDUARDO PRATA

PMSP - SIURB - EDIF

PREFEITURA DE SÃO PAULO - SECRETARIA DE INFRA-ESTRUTURA URBANA E OBRAS - DEPARTAMENTO DE EDIFICAÇÕES

EMEI PADRÃO EDIF 2019 09S (NORMAL)

VÁRIOS - SP
PROJETO ESTRUTURAL - CONCRETO ARMADO SUPRAESTRUTURA

DETALHE ARMAÇÃO DAS VIGAS - V300

ESCALA: 1:50